

# Használati útmutató

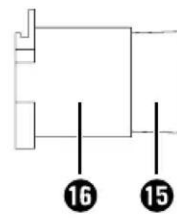
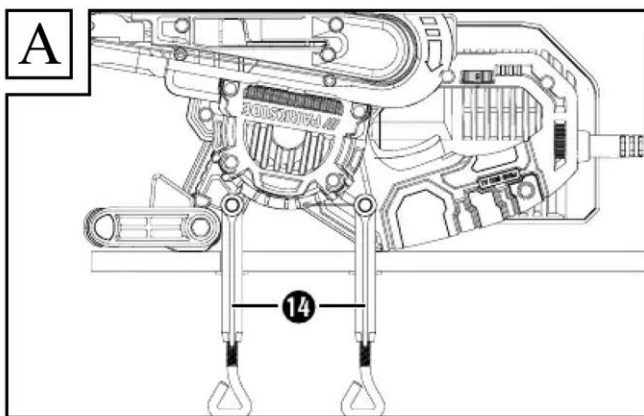
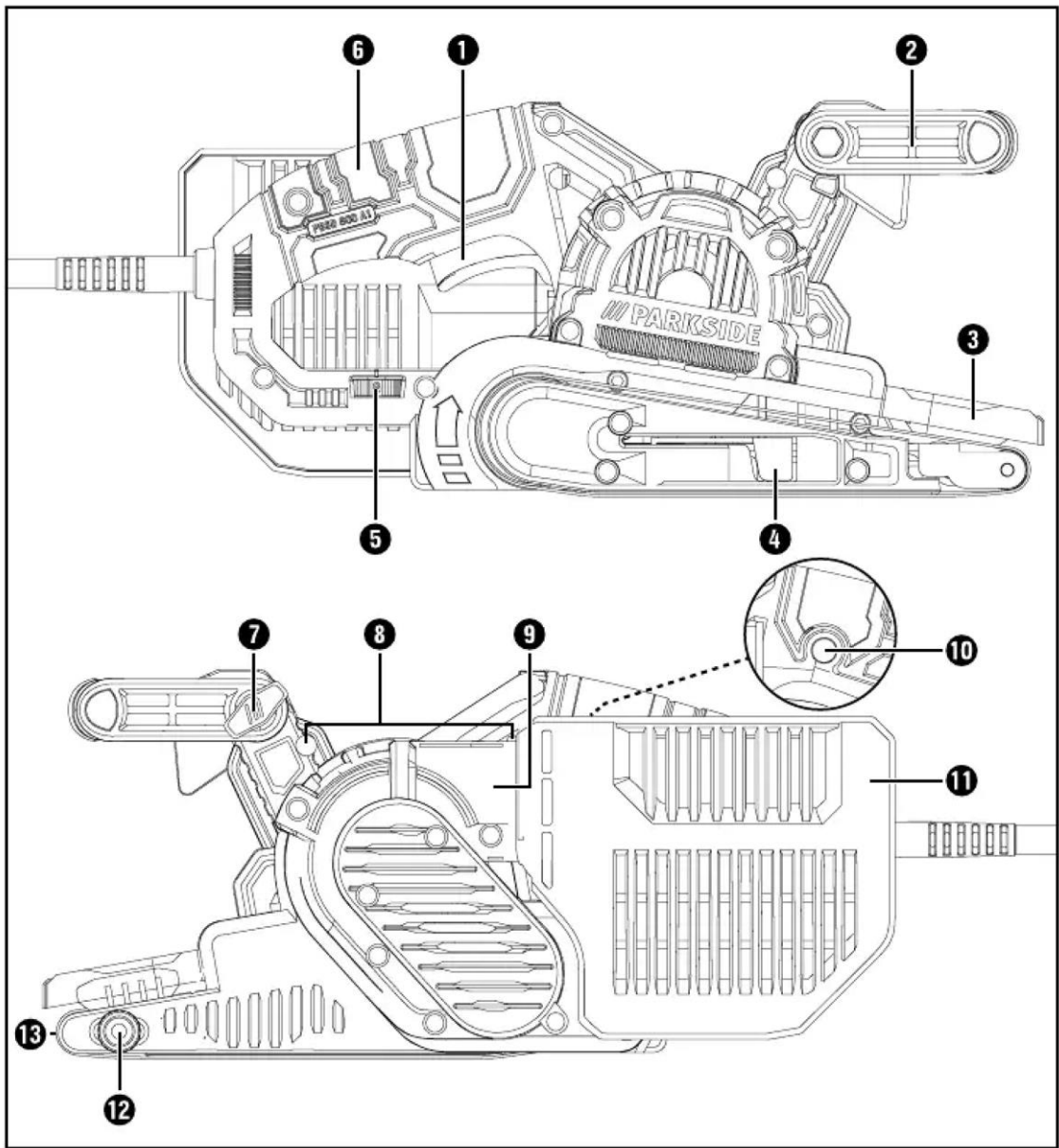
## Szalagcsiszoló PBSD 600 A1

A termék használata előtt kérem alaposan olvassa át a használati útmutatót! A terméket csak a leírásnak megfelelően és a megadott használati célokra használja! A nem rendeltetés szerű használatból eredő károkért felelősséget nem vállalunk. Amennyiben a terméket átadja másnak az útmutatót mindenképp mellékelje.



### Tartalomjegyzék

Bevezető	2
Rendeltetésszerű használat	2
Ábrázolt összetevők	2
A csomag tartalma	2
Műszaki adatok	2
Általános biztonsági utasítások elektromos kéziszerszámokhoz	3
1. Munkahelyi biztonság	3
2. Elektromos biztonság	3
3. Személyi biztonság	4
4. Az elektromos kéziszerszám használata és kezelése	4
5. Szerviz	5
Csiszológépekre vonatkozó készülékspecifikus biztonsági utasítások	5
Üzembe helyezés	5
Csiszolószalag befogása /cseréje	5
Pótmarkolat beállítása	6
Elülső védőburkolat felhajtása	6
Porelszívó felhelyezése/eltávolítása	6
Munkavégzésre vonatkozó tudnivalók	7
Használat	7
Be- és kikapcsolás	7
Porgyűjtő kiürítése	7
Fordulatszám és csiszolószalag kiválasztása	8
Helyhez kötött munkavégzés	9
Ötletek és fogások	9
Karbantartás és tisztítás	9
Ártalmatlanítás	9
JÓTÁLLÁSI TÁJÉKOZTATÓ	10
Az eredeti megfelelőségi nyilatkozat fordítása	12



## SZALAGCSISZOLÓ PBSD 600 A1 Bevezető

Gratulálunk új készüléke megvásárlásához. Vásárlásával kiváló minőségű termék mellett döntött. A használati útmutató a termék része. Fontos tudnivalókat tartalmaz a biztonságra, használatra és ártalmatlanításra vonatkozóan. A termék használata előtt ismerkedjen meg valamennyi használati és biztonsági utasítással. Csak a leírtak szerint és a megadott célokra használja a készüléket. A termék harmadik személynek történő továbbadása esetén adja át a készülékhez tartozó valamennyi leírást is.

### Rendeltetészerű használat

A szalagcsiszolót – csiszolópapírtól függően – fa, műanyag, fém és glettanyag, valamint festett felületek száraz felületi csiszolására tervezték. A készülék csak száraz csiszolásra használható. Ügyeljen arra, hogy a különféle anyagok megmunkálásához megfelelő szemcseméretű csiszolólapot használjon és a fordulatszám is legyen az anyagnak megfelelő. A készülék nem alkalmas ipari használatra. Minden egyéb felhasználási mód vagy a gép módosítása rendeltetésellenesnek minősül és balesetveszélyes. A nem rendeltetészerű használatból eredő károkért a gyártó nem vállal felelősséget.

### Ábrázolt összetevők

- 1 BE/KI kapcsoló
- 2 pótmarkolat (gumírozott fogófelület)
- 3 elülső védőburkolat
- 4 csiszolószalagszorítókarja
- 5 szalagsebesség szabályozókereke
- 6 markolat (gumírozott fogófelület)
- 7 csavar a markolat állításához
- 8 hornyok csavaros rögzítőhöz
- 9 csatlakozó porgyűjtőhöz
- 10 BE/KI kapcsoló rögzítőgombja
- 11 porgyűjtő
- 12 szalagfutás beállítócsavar
- 13 csiszolószalag
- 14 csavaros rögzítő
- 15 szűkítőelem
- 16 elszívóadapter

### A csomag tartalma

- 1 szalagcsiszoló PBSD 600 A1
- 1 csiszolószalag fához (80 szemcseméret)
- 1 porgyűjtő
- 1 elszívóadapter és szűkítőelem (a külső porelszíváshoz)
- 2 csavaros rögzítő
- 1 használati útmutató

### Műszaki adatok

Névleges feszültség: 230 V ~ 50 Hz  
(váltóáram)

Névleges teljesítményfelvétel: 600W

Üresjárat szalagsebesség: 170–250 m / min

Névleges üresjárat fordulatszám:   $n_0$  360–560 min<sup>-1</sup>

Csiszolószalag: 75 x 457 mm

Védelmiosztály: II/  (dupla szigetelés)

### Zajkibocsátási érték:

A zaj mért értéke az EN 60745 szabványnak megfelelően került meghatározásra. Az elektromos kéziszerszám A-súlyozott zajszintjének jellemző értéke:

Hangnyomásszint: L  $p_A = 91$  dB (A)

Bizonytalanságiérték: K  $p_A = 3$  dB

Hangerőszint: L  $W_A = 102$  dB (A)

Bizonytalanságiérték: K  $W_A = 3$  dB

Viseljen hallásvédőt!

### Rezgés összértéke:

Rezgés összértéke (három irány vektorösszege), az EN 60745 szabvány szerint mérve:

Csiszolás csiszolótányérral:  $a_{\text{H}} = 4,2$  m/s<sup>2</sup>

Bizonytalansági érték K = 1,5 m/s<sup>2</sup>

## TUDNIVALÓ

- ▶ Jelen használati útmutatóban megadott rezgésszint az EN 60745 szabvány által meghatározott szabványos mérési eljárással lett meghatározva és felhasználható a készülékek összehasonlítására. A megadott rezgés kibocsátási érték a kitétség előzetes megbecsüléséhez is felhasználható. A rezgés kibocsátási szint az elektromos kéziszerszám alkalmazásától függően változik és egyes esetekben a jelen útmutatókban megadott érték felett lehet. A rezgésterhelés alulbecsült lehet, ha az elektromos kéziszerszámot rendszeresen így használják.

## ⚠ FIGYELMEZTETÉS!

- ▶ Próbálja a rezgésterhelést a lehető legalacsonyabb szinten tartani. A rezgésterhelés csökkentésére tett intézkedések, például kesztyű viselete a szerszám használata során és a munkaidő korlátozása. Ebben az esetben a működési ciklus minden részét figyelembe kell venni (például amikor az elektromos kéziszerszám ki van kapcsolva, és amikor bár be van kapcsolva, de terhelés nélkül fut).



## Általános biztonsági utasítások elektromos kéziszerszámokhoz

### ⚠ FIGYELMEZTETÉS!

- ▶ Olvassa el az összes biztonsági előírást és utasítást. A biztonsági előírások és utasítások figyelmen kívül hagyása áramütést, tüzet és/vagy súlyos sérüléseket okozhat.

Őrizze meg az összes biztonsági előírást és utasítást későbbi használatra.

A biztonsági előírásokban használt „elektromos kéziszerszám” kifejezés hálózatról (hálózati kábel nélkül) üzemeltetett elektromos kéziszerszámokra és akkumulátoros elektromos kéziszerszámokra (hálózati kábel nélkül) vonatkozik.

### 1. Munkahelyi biztonság

- Tartsa tisztán és jól megvilágítva a munkaterületét. A rendetlenség és a rosszul megvilágított munkaterület balesetet okozhat.
- Ne dolgozzon az elektromos kéziszerszámmal olyan robbanásveszélyes környezetben, ahol gyúlékony folyadékok, gázok vagy porok vannak. Az elektromos kéziszerszámok szikráznak, amik meggyújthatják a port vagy gőzöket.
- Az elektromos kéziszerszám használata közben ne engedjen közel gyermekeket és más személyeket. Ha elterelik a figyelmét, elveszítheti uralmát a készülék felett.

### 2. Elektromos biztonság

- Az elektromos kéziszerszám csatlakozódugójának illeszkednie kell a csatlakozóaljzatba. A csatlakozót semmilyen módon nem szabad megváltoztatni. A földelt elektromos kéziszerszámokat ne használja adapterrel. A nem módosított csatlakozó és a megfelelő csatlakozóaljzat használata csökkenti az áramütés veszélyét.

- b) Ügyeljen arra, hogy teste ne érintkezzen földelt felülettel, mint például csővezeték, fűtőtést, tűzhely vagy hűtőszekrény felületével. Az áramütés kockázata nagyobb, ha a teste földelve van.
  - c) Óvja az elektromos kéziszerszámot esőtől vagy nedves környezettől. Növeli az áramütés kockázatát, ha víz kerül az elektromos készülékbe.
  - d) Ne használja a vezetékét rendeltetésétől eltérő célra, ne hordozza és ne akassza fel az elektromos kéziszerszámot a kábelnél fogva, és ne a vezetéknél fogva húzza ki a csatlakozódugót az aljzatból. Tartsa távol a vezetékét hőtől, olajtól, éles szegélyektől vagy mozgó alkatrészekről. A sérült vagy összecsavarodott vezeték növeli az áramütés kockázatát.
  - e) Ha a szabadban dolgozik az elektromos kéziszerszámmal, akkor csak olyan hosszabbító kábelt használjon, ami kültéren is engedélyezett. A kültéri használatra alkalmas hosszabbító kábellel csökkentheti az áramütés veszélyét.
  - f) Ha az elektromos kéziszerszám nedves helyen történő használata elkerülhetetlen, akkor használjon hibaáram védőkapcsolót. A hibaáram védőkapcsoló használata csökkenti az áramütés veszélyének kockázatát.
3. Személyi biztonság
- a) Legyen mindig figyelmes, ügyeljen arra, amit csinál, és megfontoltan végezze a munkát az elektromos kéziszerszámmal. Ne használjon elektromos kéziszerszámot, ha fáradt, vagy ha kábítószert, alkohol vagy gyógyszer hatása alatt áll. Az elektromos kéziszerszám használatakor már egy pillanatnyi figyelmetlenség is komoly sérüléseket okozhat.
  - b) Viseljen egyéni védőeszközt és mindig vegyen fel védőszemüveget. Az elektromos kéziszerszám jellegének és használatának megfelelő egyéni védőeszköz, például pormaszk, csúszásmentes biztonsági cipő, védősisak vagy hallásvédő csökkenti a személyi sérülések veszélyét.
- c) Előzze meg a készülék véletlenszerű bekapcsolását. Győződjön meg arról, hogy az elektromos kéziszerszám ki van kapcsolva, mielőtt a villamos hálózatra és/vagy az akkumulátorra csatlakoztatja, illetve kézbe veszi vagy viszi. Balesetet okozhat, ha a készülék hordozása közben az ujjá a BE/KI kapcsolón van vagy a készülék már bekapcsolt állapotban van, amikor csatlakoztatja az áramellátásra.
  - d) Távolítsa el a beállításhoz használt szerszámokat vagy csavarkulcsokat az elektromos kéziszerszám bekapcsolása előtt. A készülék forgó részében maradt szerszám vagy kulcs balesetet okozhat.
  - e) Kerülje a normálistól eltérő testtartást. Vegyen fel biztonságos álló helyzetet és tartsa meg folyamatosan az egyensúlyát. Ily módon váratlan helyzetekben is jobban úrrá tud lenni az elektromos kéziszerszámon.
  - f) Viseljen alkalmas ruházatot. Ne viseljen bő ruházatot vagy ékszert. Tartsa távol a haját, ruháját és kesztyűjét a mozgó részekről. A laza ruházat, az ékszer vagy a hosszú haj beleakadhat a mozgó részekbe.
  - g) Amennyiben a készülékhez poredszívó és porgyűjtő berendezés is szerelhető, akkor győződjön meg arról, hogy azok csatlakoztatva vannak és használatuk helyesen történik. A poredszívó alkalmazása csökkentheti a por általi veszélyeztetést.
4. Az elektromos kéziszerszám használata és kezelése
- a) Ne terhelje túl a készüléket. A munkájának megfelelő elektromos kéziszerszámot használja. A megfelelő elektromos kéziszerszámmal jobban és biztonságosabban tud dolgozni az adott teljesítmény-tartományban.
  - b) Ne használjon olyan elektromos kéziszerszámot, amelyiknek hibás a kapcsolója. Ha az elektromos kéziszerszámot már nem lehet be- és kikapcsolni, akkor a használata veszélyes és meg kell javíttatni.

- c) Húzza ki a csatlakozót az aljzatból és/vagy vegye le az akkumulátort, mielőtt beállításokat végez a készüléken, tartozékokat cserél vagy a készüléket elteszi. Ezzel a megelőző biztonsági intézkedéssel megakadályozható az elektromos kéziszerszám véletlen bekapcsolása.
- d) A nem használt elektromos kéziszerszámot gyermekektől elzárva tárolja. Ne engedje, hogy olyan személyek használják a készüléket, akik nem ismerik annak használatát, vagy nem olvasták az erre vonatkozó utasításokat. Az elektromos kéziszerszámok veszélyesek, ha tapasztalatlan személyek használják azokat.
- e) Gondosan ápolja az elektromos kéziszerszámokat. Ellenőrizze, hogy a mozgó részek tökéletesen működnek és nincsenek beszorulva, részei nincsenek eltörve vagy olyannyira megsérülve, hogy az befolyásolná az elektromos kéziszerszám működését. A készülék használata előtt javíttassa meg a sérült részeket. Sok balesetet a rosszul karbantartott elektromos kéziszerszámok okoznak.
- f) A vágószerszámokat tartsa mindig élesen és tisztán. A gondosan karbantartott, éles vágóeszközök kisebb valószínűséggel szorulnak be és könnyebben irányíthatók.
- g) Az elektromos kéziszerszámot, a tartozékokat, a betétszerszámokat stb. a használati útmutatónak megfelelően használja. Vegye figyelembe a munkakörülményeket és az elvégzendő feladatot. Az elektromos kéziszerszám nem rendeltetésszerű használata veszélyes helyzeteket teremthet.

### 5. Szerviz

- a) Az elektromos kéziszerszámot csak szakképzett szakemberrel és csak eredeti cserealkatrészekkel javíttassa. Ezzel biztosíthatja az elektromos kéziszerszám hosszan tartó, biztonságos működését.

### Csiszológépekre vonatkozó kiegészítő biztonsági utasítások

- A készüléket csak a szigetelt markolatánál fogja meg, mivel a csiszolószalag **13** saját hálózati kábeléhez érhet. A feszültség alatt álló vezeték megsértése a készülék fém részeit is feszültség alá helyezheti és áramütést okozhat.

#### FIGYELMEZTETÉS!

- Az ólomtartalmú festékek, bizonyos fafajták és fémek, valamint ehhez hasonló anyagok porai károsak lehetnek az egészségre.
- Az említett porok érintése vagy belégzése veszélyes lehet a kezelő vagy a közelben tartózkodó személyek számára.
- Viseljen védőszemüveget és porvédő maszkot!

### Üzembe helyezés

#### Csiszolószalag befogása /cseréje

#### FIGYELMEZTETÉS! SÉRÜLÉSVESZÉLY

- A szalagcsiszolón szükségessé váló munka megkezdése előtt húzza ki a hálózati csatlakozódugót a hálózati aljzatból.

1. Oldja ki a csiszolószalag befogószerkezetét olyan módon, hogy a szorítókar **4** teljesen kihajtja. A csiszolószalag **13** kivehető.
2. Helyezzen fel új csiszolószalagot **13**, ill. cserélje ki, ha más anyaggal dolgozik vagy a szemcseméretet változtatja.  
FONTOS: A csiszolószalag **13** belső oldalán lévő nyíl irányának és a készülékházon lévő nyíl irányának egyeznie kell.
3. Nyomja vissza a szorítókart **4** a kiindulási helyzetbe.

Csiszolószalag **13** manuális beállítása:

Ha a bekapcsolást követően a szalagfutás nem középpontosul, akkor szükség esetén manuálisan kell beállítani.

- ◆ Ehhez forgassa el az elülső hengeren lévő beállítócsavart **12**, amíg a csiszolószalag **13** középpontosan nem fut.  
FONTOS: Feltétlenül ügyeljen arra, hogy a csiszolószalag **13** ne csiszolja a készülékházat. Rendszeresen ellenőrizze a szalagfutást és szükség esetén állítsa be a beállítócsavarra **12**.

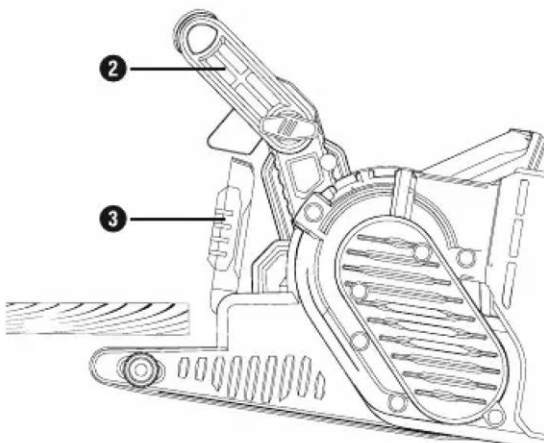
Pótmarkolat beállítása

A pótmarkolat **2** több pozícióba beállítható.

- ◆ Lazítsa ki a pótmarkolat **2** beállításához a csavart **7**.
- ◆ Állítsa a pótmarkolatot **2** a kívánt pozícióba.
- ◆ Ismét húzza meg a csavart **7**.

Elülső védőburkolat felhajtása

Az elülső védőburkolat **3** fel lehet hajtani nehezen elérhető helyeken történő csiszoláshoz (lásd az ábrát).



**⚠ FIGYELMEZTETÉS!**

▶ Az elülső védőburkolat **3** csak akkor hajtható fel, ha a pótmarkolat **2** szintén fel lett hajtva (lásd „Pótmarkolat beállítása”).

- ◆ Hajtsa fel az elülső védőburkolatot **3**.

Porelszívó felhelyezése/eltávolítása

**⚠ FIGYELMEZTETÉS! ROBBANÁSVESZÉLY!**

- Robbanásveszélyes por / levegőkeverék esetén ehhez megfelelő, speciális elszívót kell használni. **SZIKRAKÉPZŐDÉS OKOZTA TŰZVESZÉLY!** A fémek csiszolása esetén ne használjon porelszívót (porgyűjtő **11** vagy porszívó).

- Azbeszttartalmú anyagokat nem szabad megmunkálni. Az azbeszt rákkeltőnek számít.

**⚠ FIGYELMEZTETÉS! TŰZVESZÉLY!**

- Tűzveszély áll fenn olyan elektromos kéziszerszámokkal végzett munka során, melyek porfelfogó dobozzal rendelkeznek vagy porelszívó berendezésen keresztül a porszívóhoz csatlakoztathatók! Kedvezőtlen feltételek mellett – pl. szikrázás, fában található fém vagy fémmaradványok csiszolásakor – a fűrészpor meggyulladhat a porgyűjtőben (vagy a porszívó porzsákjában). Ez különösen akkor történhet meg, ha a fapor festékmaradvánnyal vagy egyéb vegyi anyaggal keveredik és a csiszolt anyag hosszú megmunkálás után felforrósodik. Ezért mindenképpen kerülje el a csiszolandó munkadarab és a készülék felhevülését és a munkaszünetek előtt mindig ürítse ki a porfelfogó dobozt, ill. a porszívó porzsákját.

- Gondoskodjon a munkahely megfelelő szellőztetéséről.
- Vegye figyelembe a megmunkálandó anyagra az Ön országában érvényes előírásokat.



- Viseljen porvédő maszkot.

Porgyűjtő **11** felhelyezése:

- ◆ Tolja a porgyűjtőt **11** fentről a porgyűjtő csatlakozójára **9**.

Porgyűjtő leszerelése / levétele:

- ◆ Húzza le a porgyűjtőt **11** felfelé.

Elszívóadapter és külső elszívóhoz való szűkítőelem csatlakoztatása:

- ◆ Tolja az elszívóadaptert **16** a csatlakozóra **9**
- ◆ Tolja a külső elszívóhoz való szűkítőelem **15** az elszívóadapterbe **16**
- ◆ Csúsztassa egy engedélyezett porelszívó-be-  
rendezés (pl. műhelyporszívó) tömlőjét a külső  
elszívóhoz való szűkítőelem **15**.

Elszívóadapter és külső elszívóhoz való szűkítőelem levétele:

- ◆ Húzza le a porelszívó-be-  
rendezés tömlőjét.
- ◆ Húzza le a külső elszívóhoz való szűkítőelemet **15**.
- ◆ Húzza le az elszívóadaptert **16** a csatlakozóról **9** felfelé.

Munkavégzésre vonatkozó tudnivalók

Elegendő a csekély csiszolónyomás:

- Enyhe csiszolónyomást fejtessen ki a készülékre munka közben. A szalagos csiszoló önsúlya elegendő a megfelelő csiszolási teljesítményhez. Ezzel a munkamenettel csökkenthető a csiszolószalag **13** kopása és a munkadarab felülete simább lesz.

Anyaglehordás és felület:

- Az eltávolított anyag mennyiségét és a felület minőségét a szalagsebesség és a csiszolószalag **13** szemcsemérete határozza meg (lásd a „Fordulatszám és csiszolószalag kiválasztása” című fejezetet).

Csiszolási folyamat:

- Helyezze a készüléket bekapcsolva a munkadarabra és dolgozzon mérsékelt előretolással. A csiszolást a csiszolási sávokkal párhuzamosan és azokat átfedve kell végezni. A zavaró, keresztirányú csiszolási nyomok elkerülése érdekében csak szálirányba csiszoljon. A készüléket csak megmunkálás után emelje le a munkadarabról, és csak ezt követően kapcsolja ki.

#### TUDNIVALÓ

- ▶ Munka közben mindig két kézzel, erősen tartsa a készüléket.

## Használat

### Be- és kikapcsolás

A szalagcsiszoló használata során pillanat- és tartós üzemmód közül választhat.

Pillanat üzemmód bekapcsolása:

- ◆ Nyomja meg a BE/KI kapcsolót **1**.

Pillanat üzemmód kikapcsolása:

- ◆ Engedje el a BE/KI kapcsolót **1**.

A tartós üzemmód bekapcsolása:

- ◆ Nyomja meg és tartsa lenyomva a BE/KI kapcsolót **1**, majd nyomja meg a rögzítőgombot **10**.

A tartós üzemmód kikapcsolása:

- ◆ Nyomja meg a BE/KI kapcsolót **1**, majd engedje el.

### Porgyűjtő kiürítése

A porgyűjtőt **11** az üzemelés alatt 10 percnél kevesebb ideig kell üríteni.

- ◆ Húzza le a porgyűjtőt **11** (lásd „Porelszívó felhelyezése/eltávolítása”).
- ◆ A kiürítéshez rázza ki a porgyűjtőt **11** egy szemetes vödör fölé.
- ◆ Helyezze vissza porgyűjtőt **11** a készülékre.



### Fordulatszám és csiszolószalag kiválasztása

A szalagsebesség szabályozókerekével **5** működő készüléken is kiválaszthatja a fordulatszámot. Az optimális szalagsebesség a megmunkálandó munkadarabtól, ill. anyagtól függ. A lehető legjobb fordulatszámértékek mindig gyakorlati próba során határozhatók meg. Az alábbi táblázatban olyan ajánlott értékeket találhat, amelyek megkönnyítik a megfelelő érték kiválasztását.

Alapanyag / munkaterület	Puhafa
Durva csiszolás (szemcseméret)	60
Finomcsiszolás (szemcseméret)	240
Fordulatszám-előválasztás	magas (5–6)

Alapanyag / munkaterület	Keményfa
Durva csiszolás (szemcseméret)	60
Finomcsiszolás (szemcseméret)	180
Fordulatszám-előválasztás	magas (5–6)

Alapanyag / munkaterület	Forgácslemezek
Durva csiszolás (szemcseméret)	60
Finomcsiszolás (szemcseméret)	150
Fordulatszám-előválasztás	magas (5–6)

Alapanyag / munkaterület	Festék / lakk eltávolítása
Durva csiszolás (szemcseméret)	60
Finomcsiszolás (szemcseméret)	—
Fordulatszám-előválasztás	magas (5–6)

Alapanyag / munkaterület	Lakk lecsiszolása
Durva csiszolás (szemcseméret)	150
Finomcsiszolás (szemcseméret)	320
Fordulatszám-előválasztás	alacsony (1–2)

Alapanyag / munkaterület	Acél rozsdamentesítése
Durva csiszolás (szemcseméret)	40
Finomcsiszolás (szemcseméret)	120
Fordulatszám-előválasztás	közepes / magas (3–4)

Alapanyag / munkaterület	Műanyag
Durva csiszolás (szemcseméret)	120
Finomcsiszolás (szemcseméret)	240
Fordulatszám-előválasztás	alacsony / közepes (2–3)

Alapanyag / munkaterület	Nemvas-fémek (pl. alumínium)
Durva csiszolás (szemcseméret)	80
Finomcsiszolás (szemcseméret)	150
Fordulatszám-előválasztás	közepes / magas (3–4)

### Helyhez kötött munkavégzés

- ◆ Állítsa a pótmarkolatot **2** ízsintes pozícióba.
- ◆ Fordítsa meg az elektromos kéziszerszámot az A ábrán látható módon és helyezze egy stabil munkalapra.
- ◆ Helyezze be a két csavaros rögzítőt **14** a megfelelő hornyokba **8** és rögzítse megfelelően az elektromos kéziszerszámot.

### Ötletek és fogások

- Soha ne munkáljon meg ugyanazzal a csiszolószalaggal **13** fát és fémet.
- Az elkopott vagy beszakadt csiszolószalagok kárt tehetnek a munkadarabban. Ezért időben cserélje ki a csiszolószalagokat.
- A csiszolószalagokat csak függesztve tárolja, mivel a megtörések, stb. használhatatlanná teszik azokat.

## Karbantartás és tisztítás



### FIGYELMEZTETÉS! SÉRÜLÉSVESZÉLY !

A készüléken végzendő bármely művelet előtt kapcsolja ki a készüléket és húzza ki a hálózati csatlakozódugót.

A szalagos csiszológép nem igényel karbantartást.

- Tisztítsa meg a készüléket közvetlenül a munka befejezése után.
- A készülék tisztításához használjon száraz törölkendőt, semmiképpen ne használjon benzint, oldószert vagy olyan tisztítószert, ami kárt tehet a műanyag felületben.

Porgyűjtő **11** ürítése / tisztítása:

- ◆ Húzza le a porgyűjtőt **11** a készülékről.
- ◆ Kiütögetéssel teljesen ürítse ki a porgyűjtőt **11** és helyezze vissza a porgyűjtőt **11** a készülékre.
- ◆ Mindig hagyja szabadon a szellőzőnyílásokat.
- ◆ A felületre tapadó csiszolóport ecsettel távolítsa el.

## Ártalmatlanítás



A csomagolás környezetbarát anyagokból készült, amelyet a helyi hulladékhasznosítónál adhat le ártalmatlanításra.



Ne dobjon elektromos kéziszerszámot a háztartási hulladékba!

A 2012/19/EU európai irányelv értelmében az elektromos kéziszerszámokat elkülönítve kell gyűjteni és környezetbarát módon kell újrahasznosítani.

Az elhasznált készülék ártalmatlanítási lehetőségeiről tájékozódjon települése vagy városa önkormányzatánál.